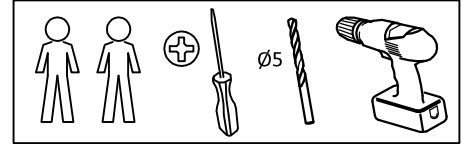


rozkladacia pohovka s úložným priestorom MATEO, MINOS, MARKO, MORRIS, MAURIZIO, MIDI, MISTER

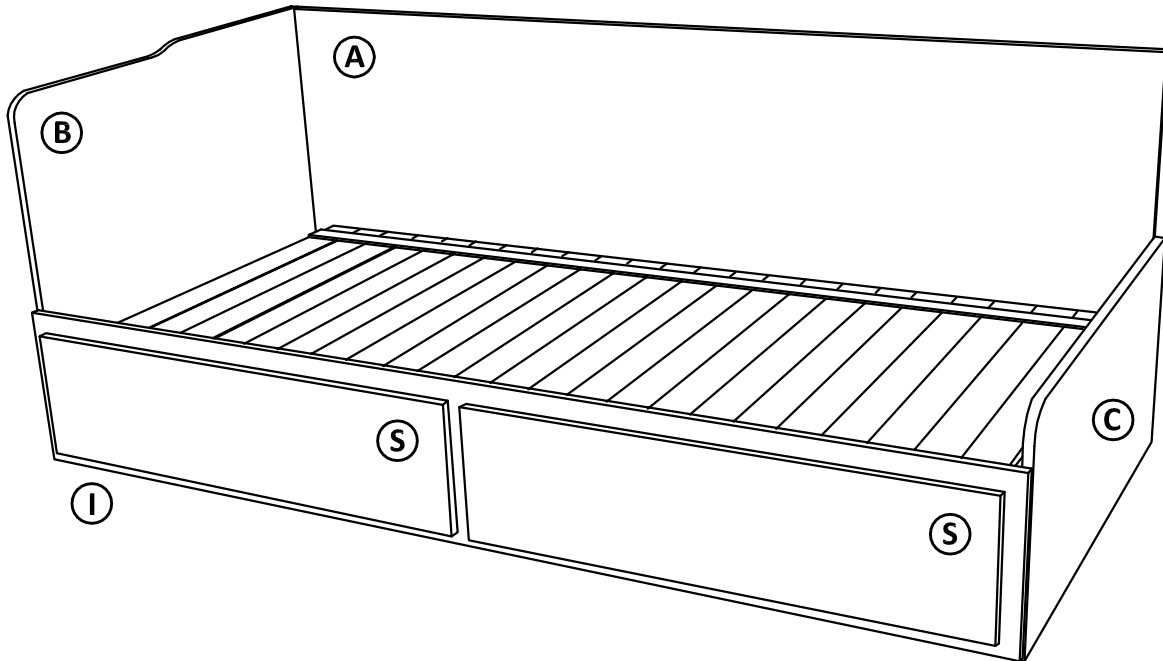
str. 1

Pohovka sa dodáva v demontovanom stave.
Pohovku tvoria 4 balíky

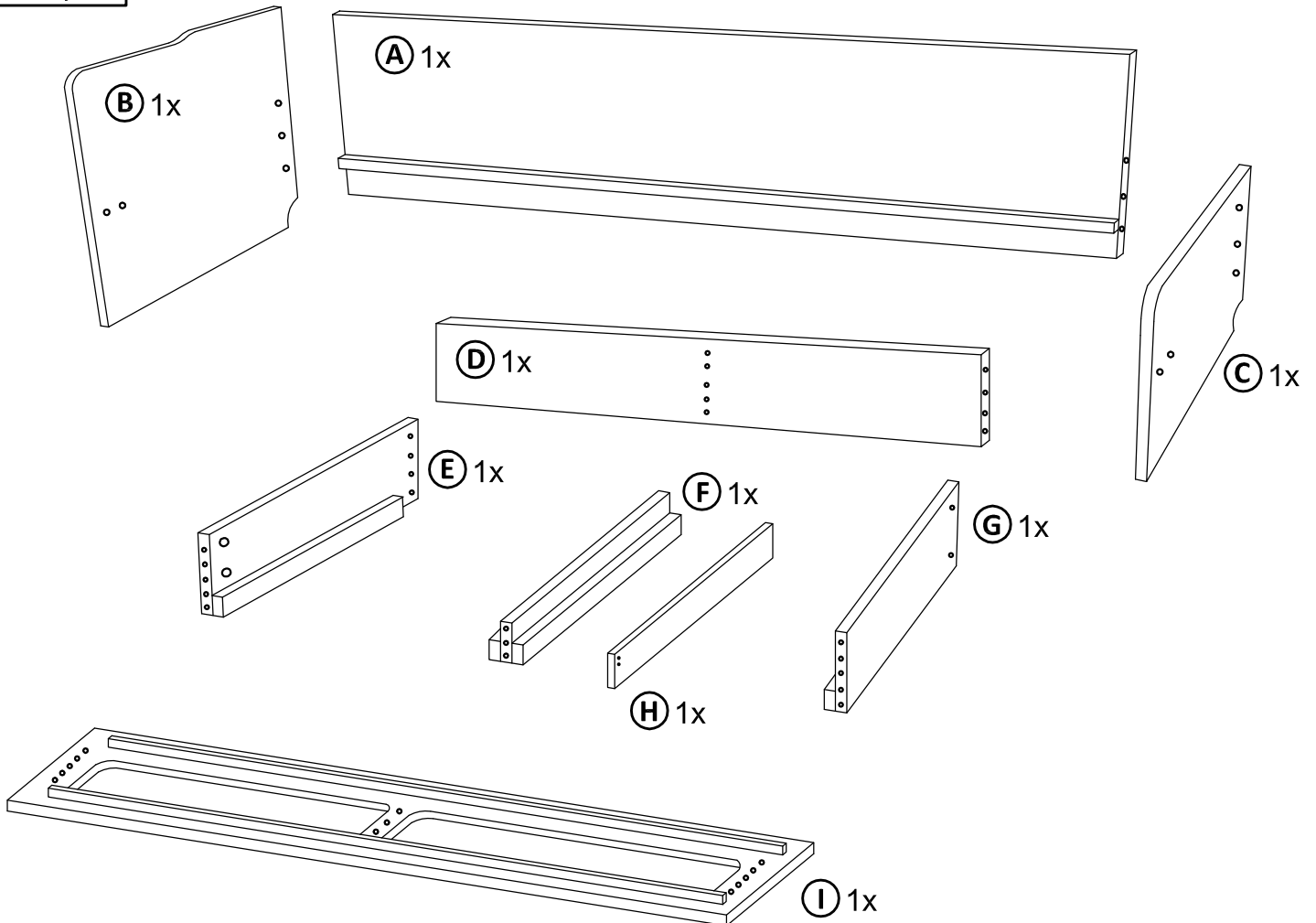


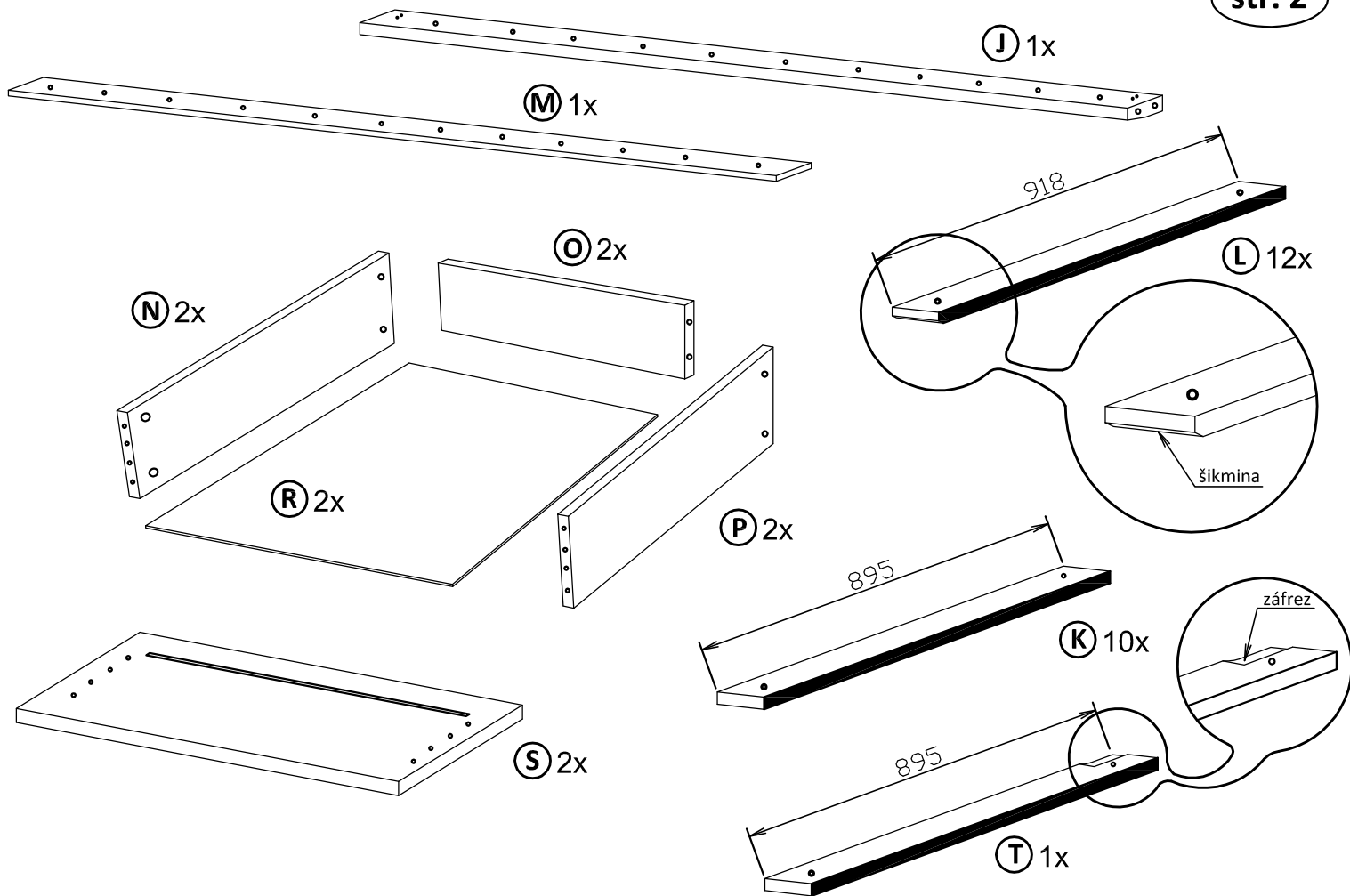
Montážny návod

Polyetylénovú fóliu v ktorej bol zabalený výrobok ponechajte pri montáži pod elementmi. Zabráňte tým znečisteniu potahovej látky, prípadnému oderu.
Montážne kovanie

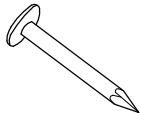
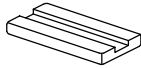
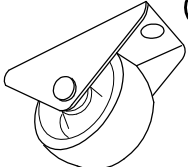
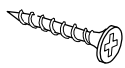
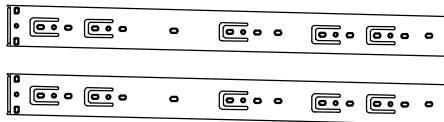
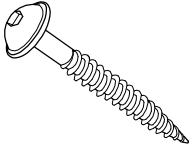
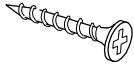
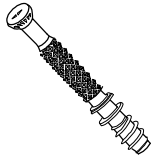

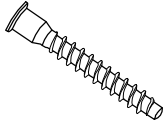
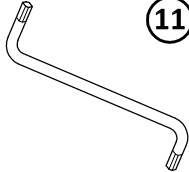
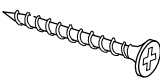

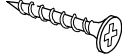
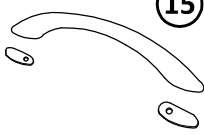


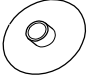
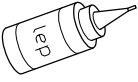
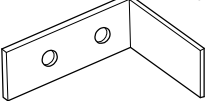
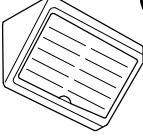


Časti výrobku

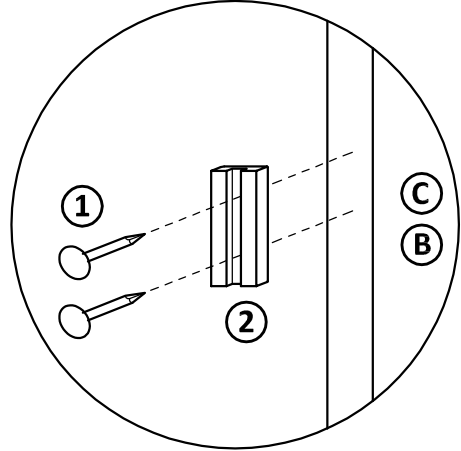
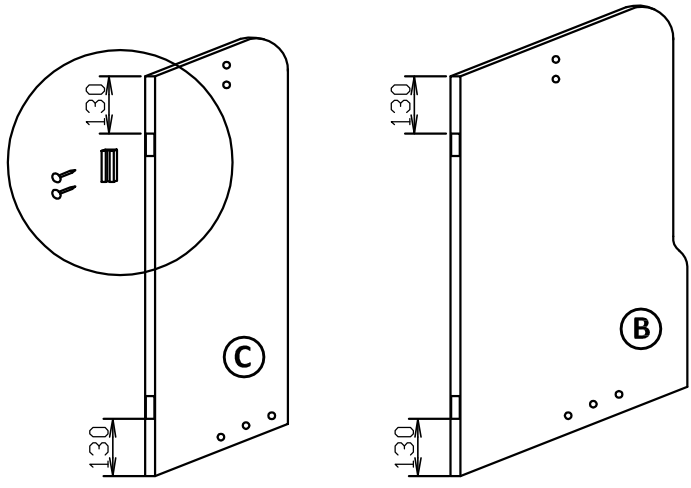




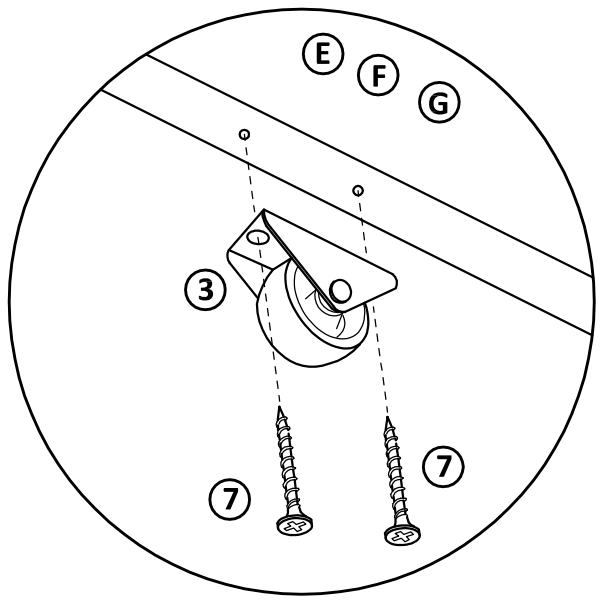
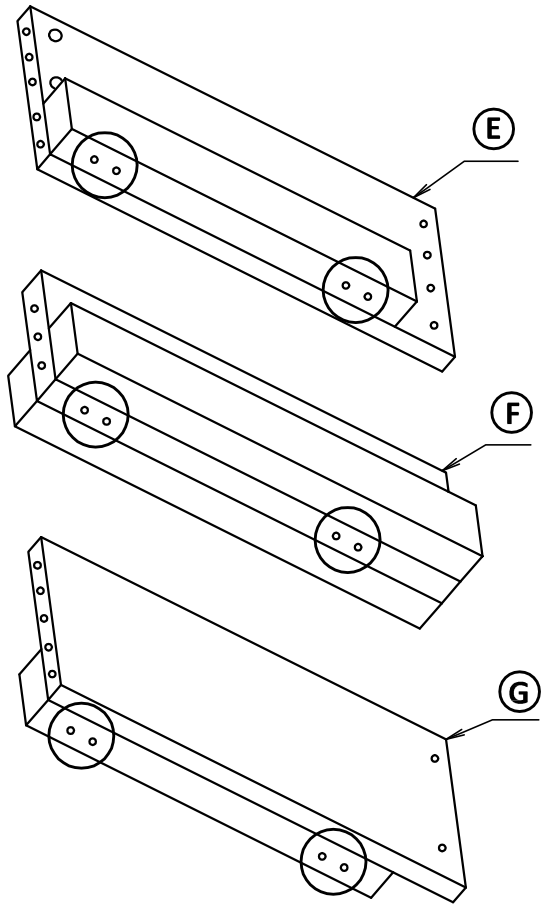
Montážne kovanie

 <p>1</p> <p>klinec 1,8x32 - 40ks</p>	 <p>2</p> <p>plastový klzák - 4ks</p>	 <p>3</p> <p>koliesko v 38mm - 6ks</p>	 <p>4</p> <p>samorezka 4x20 - 42ks</p>	 <p>5</p> <p>zásuvkové kovanie 550 - 2 páry</p>	
 <p>6</p> <p>imbusová skrutka 6,3x70 - 10ks</p>	 <p>7</p> <p>samorezka 4x30 - 52ks</p>	 <p>8</p> <p>tiahlo excentra - 12ks</p>	 <p>9</p> <p>kolík Ø8/35 - 30ks</p>	 <p>10</p> <p>confirmát 7/50 - 14ks</p>	 <p>11</p> <p>imbusový kľúč 4 - 1ks</p>
 <p>12</p> <p>samorezka 4x45 - 2ks</p>	 <p>13</p> <p>excenter - 12ks</p>	 <p>14</p> <p>samorezka 3,5x16 - 15ks</p>	 <p>15</p> <p>úchytka - 2 ks nachádza sa v balíku č.1</p>	 <p>16</p> <p>silikónová podložka na čielko zásuvky - 8ks</p>	 <p>17</p> <p>podľa odtieňa bardolino - bard. nalep. buk - buk biela - biela krytka confirmátu - 1ks</p>
 <p>18</p> <p>podľa odtieňa bardolino - buk buk - buk biela - biela krytka excentra - 8ks</p>	 <p>19</p> <p>tuba lepidla - 1ks</p>	 <p>20</p> <p>uholník FIT 55x44 - 3 ks</p>	 <p>21</p> <p>spojka s krytom Quatro biela - 2ks</p>		

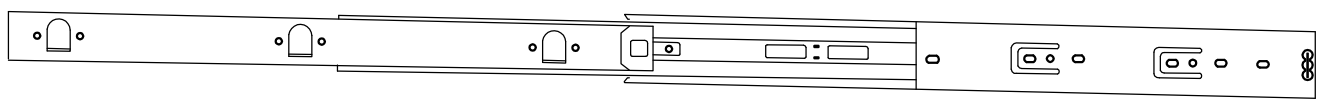
I.

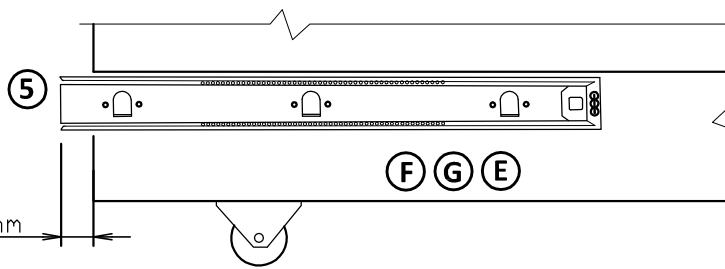


II.

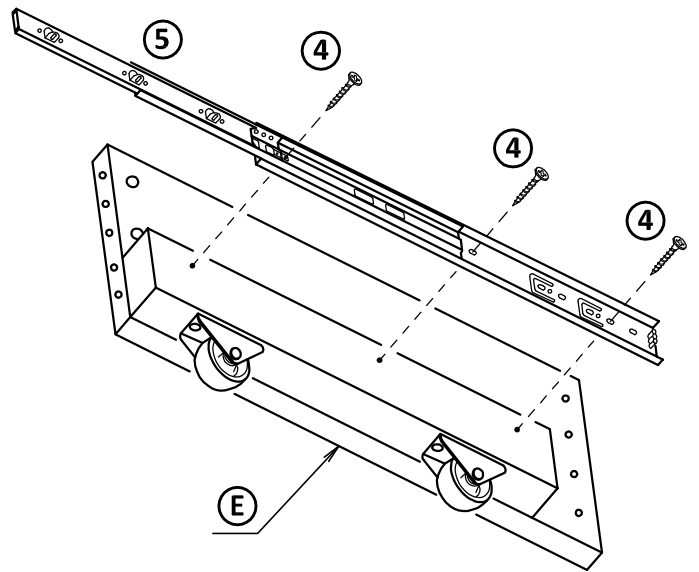
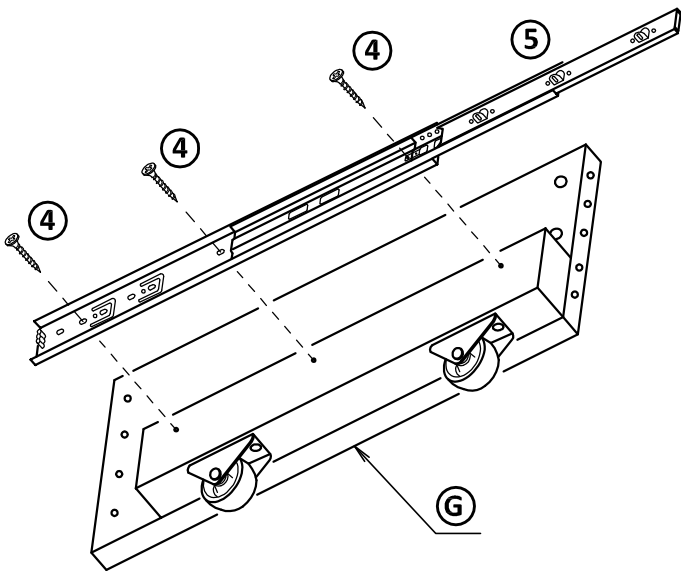
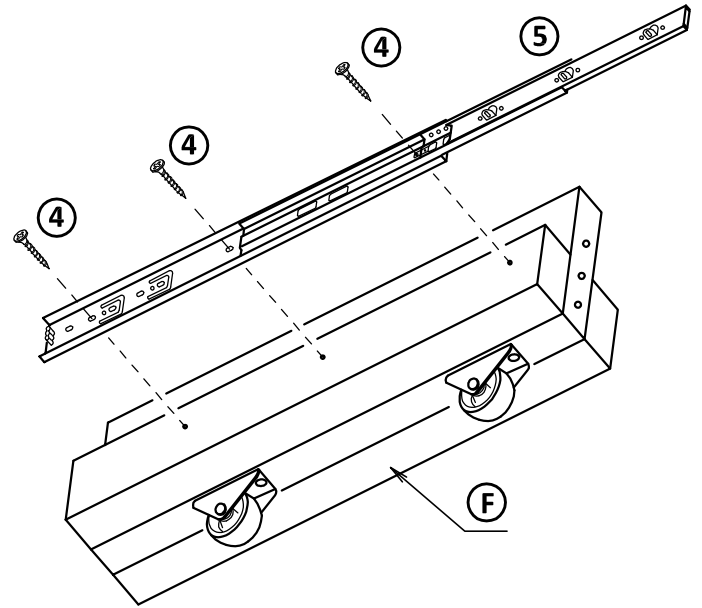
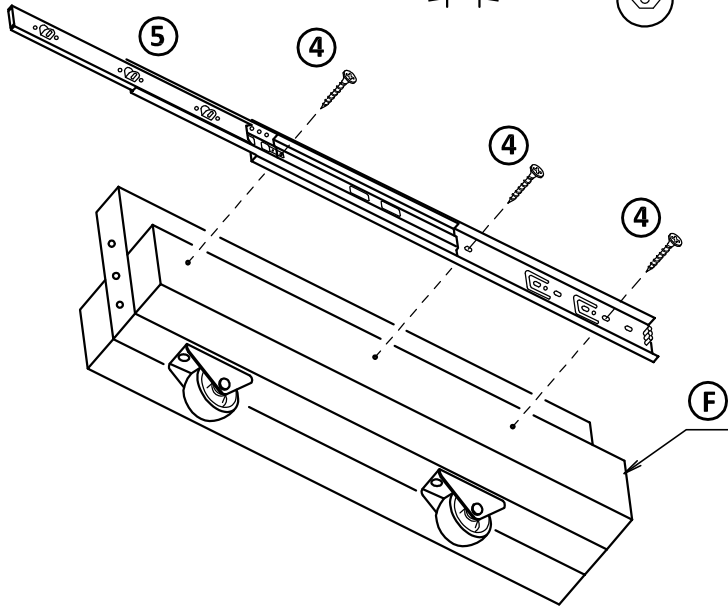


III.

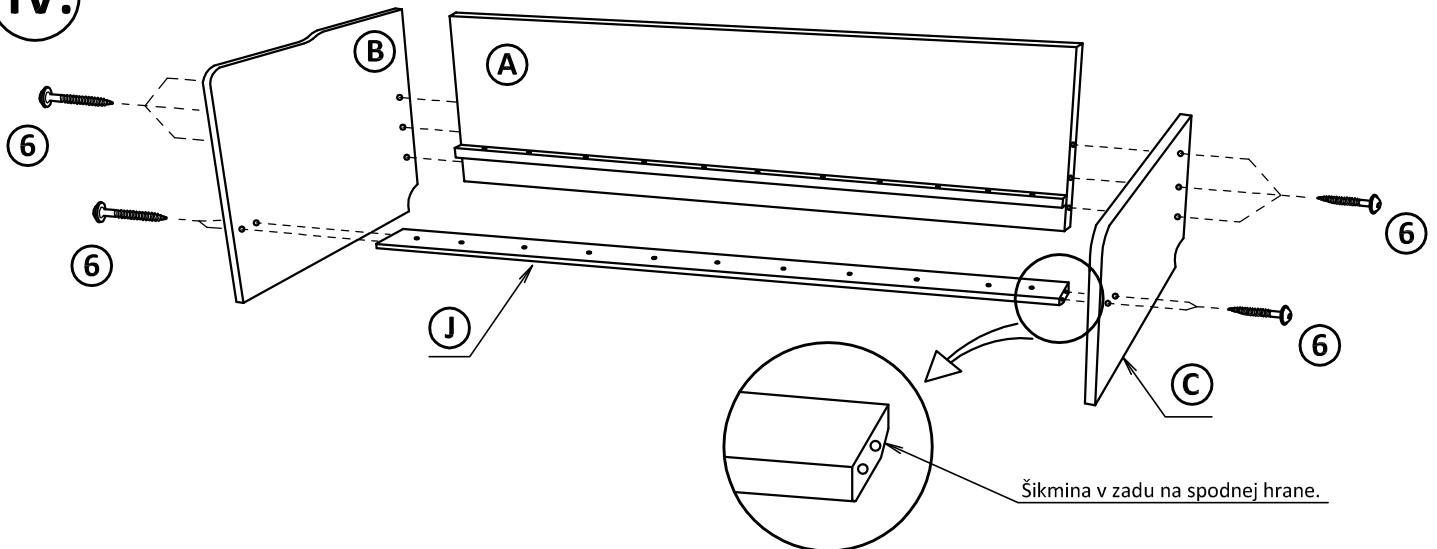


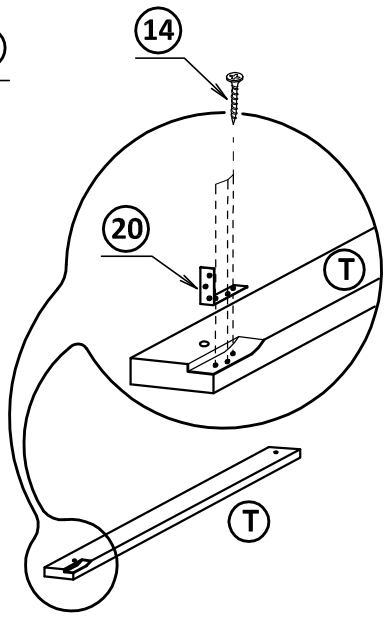
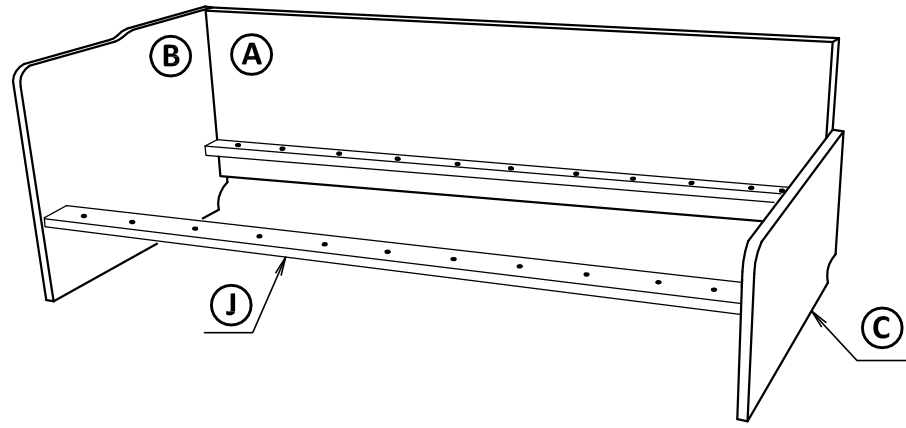


zásuvkové kovanie 5 vytrča s dieca
G E F smerom von +/- 16 mm.

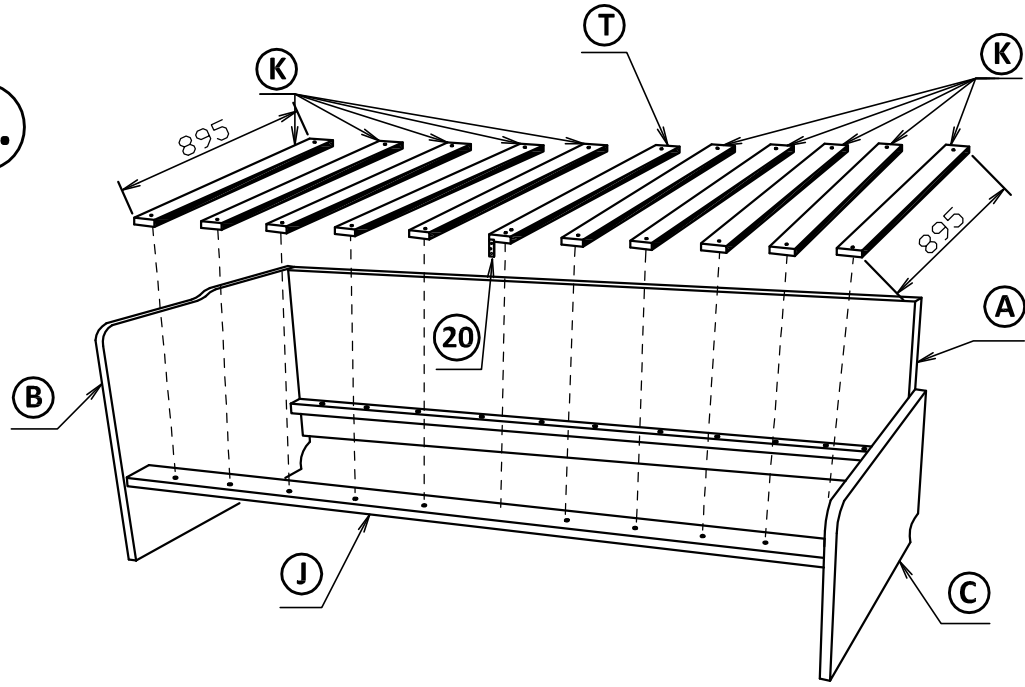


IV.

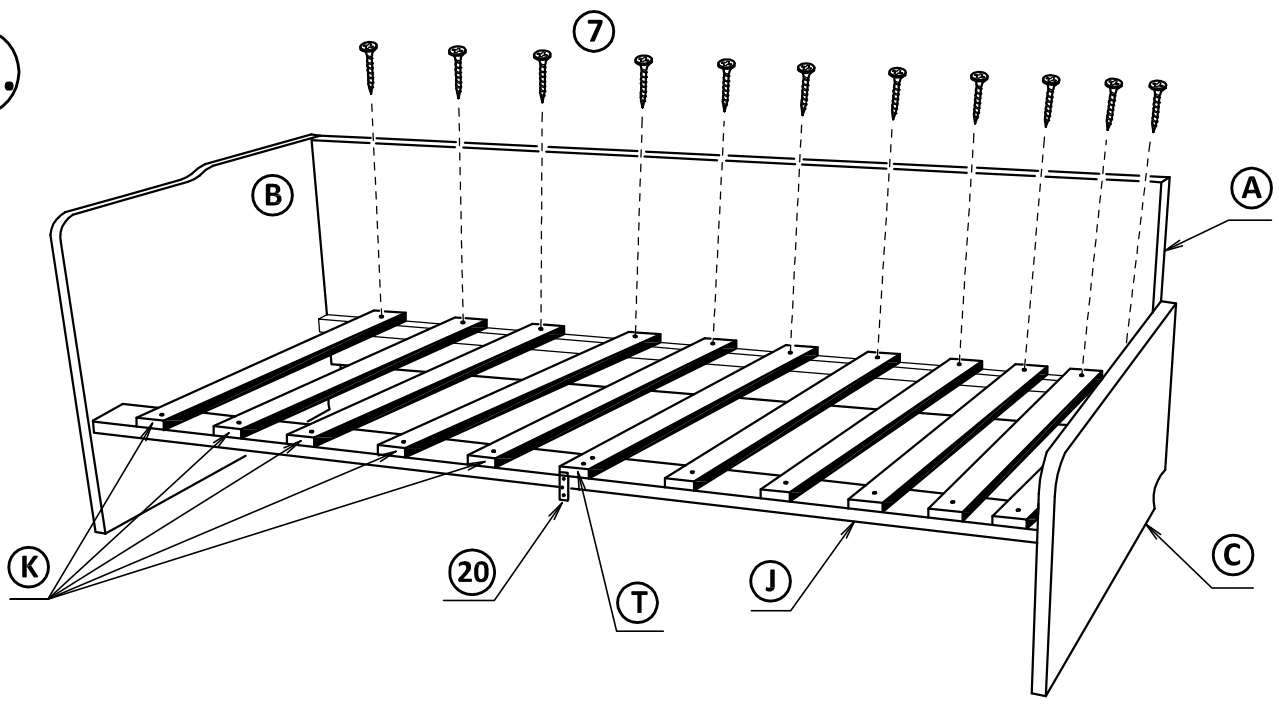




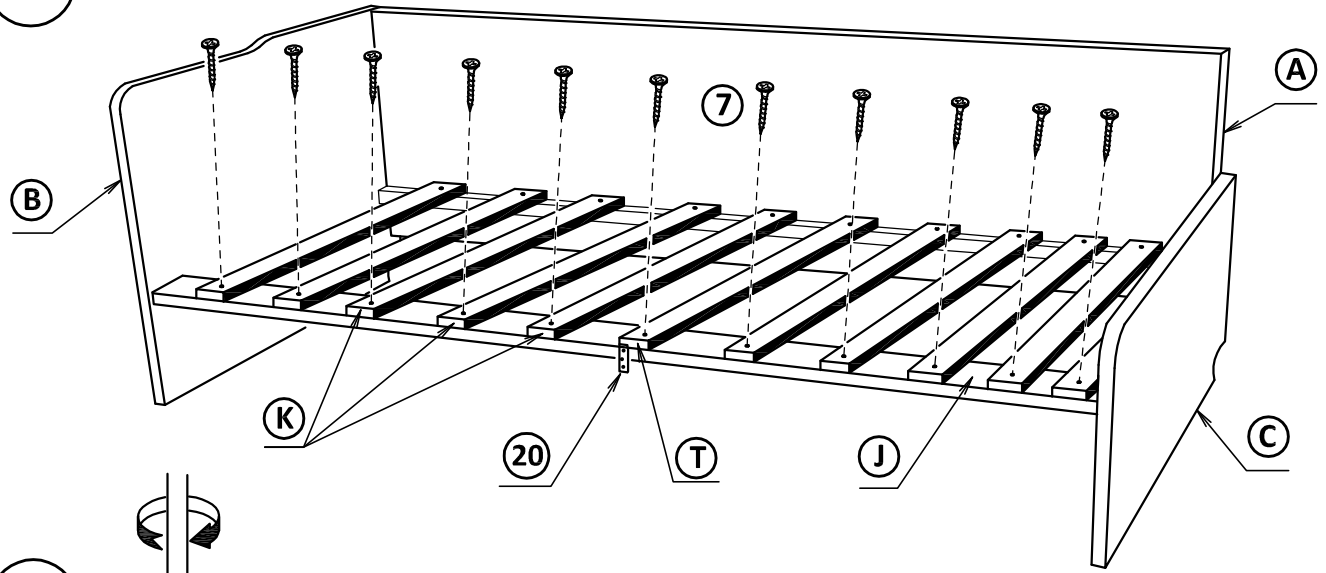
V.



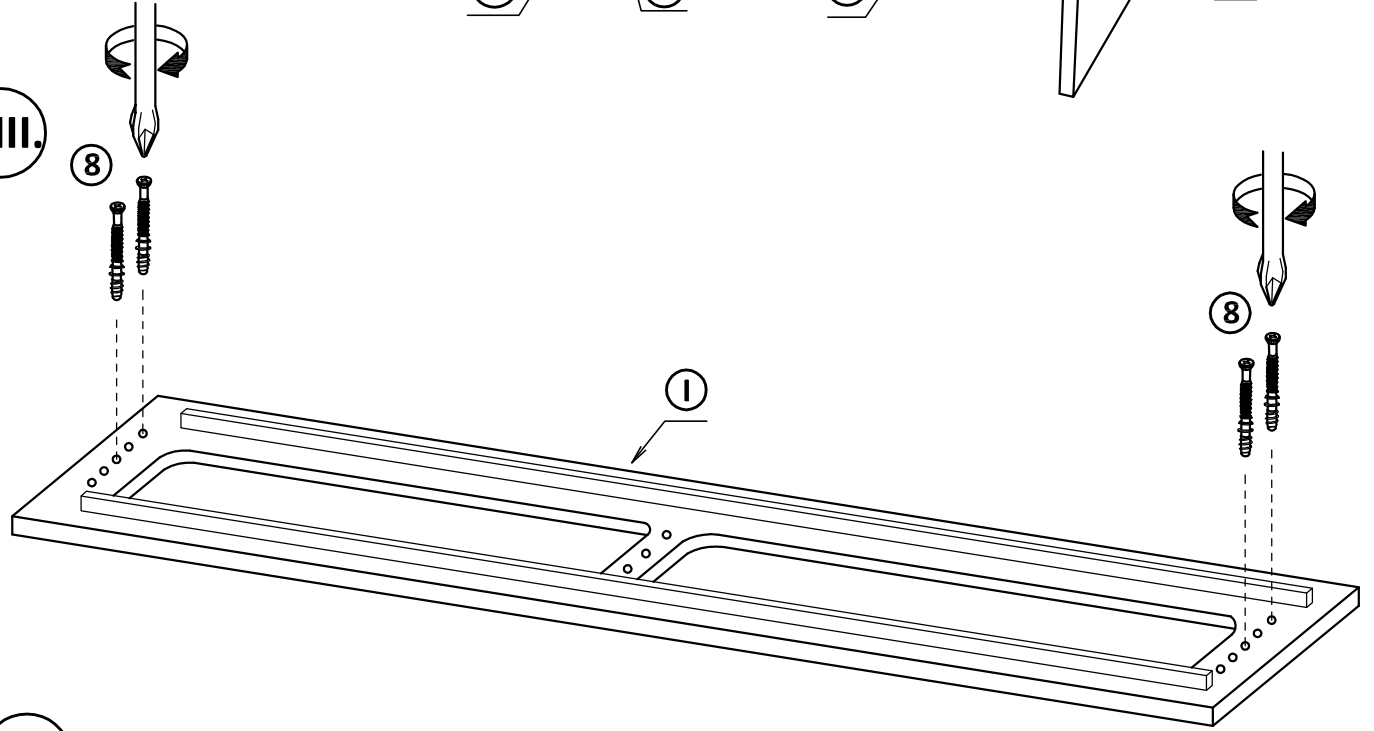
VI.



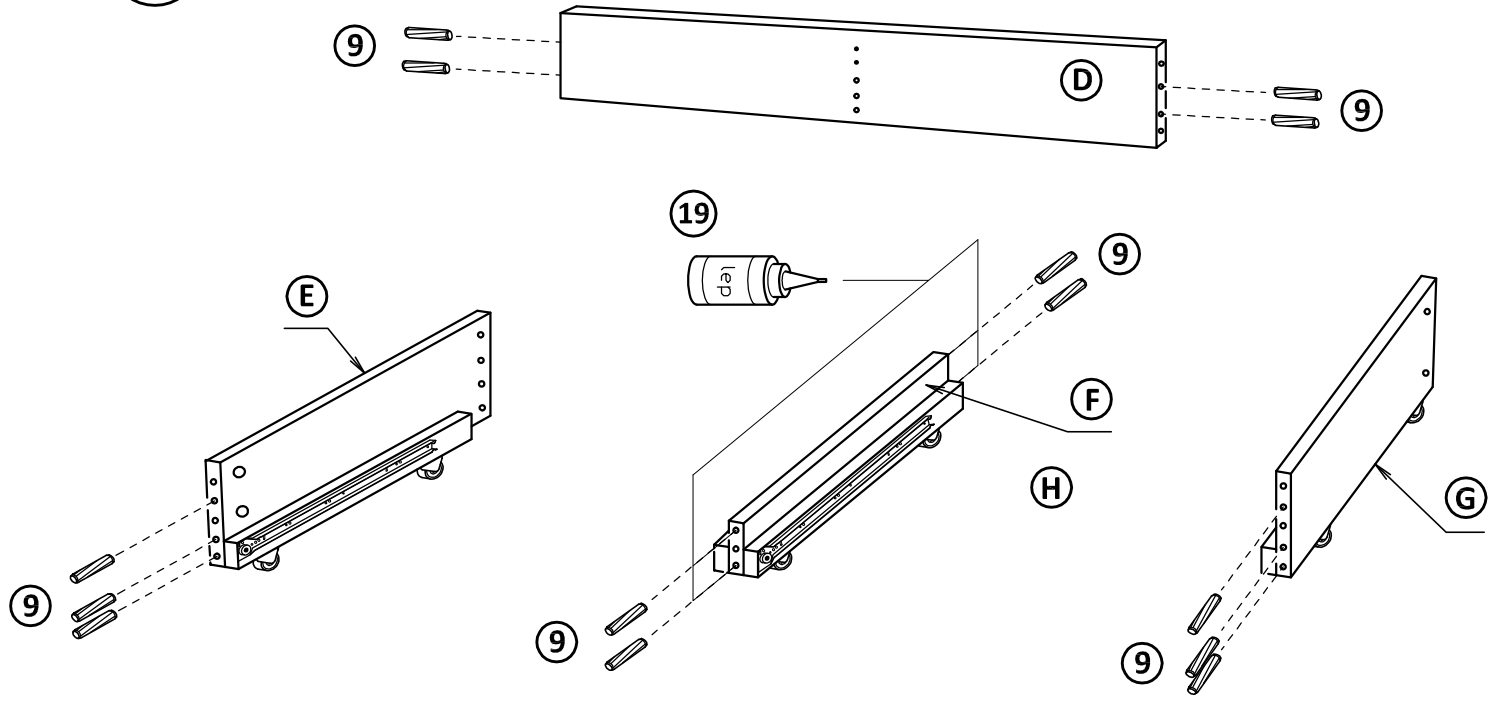
VII.

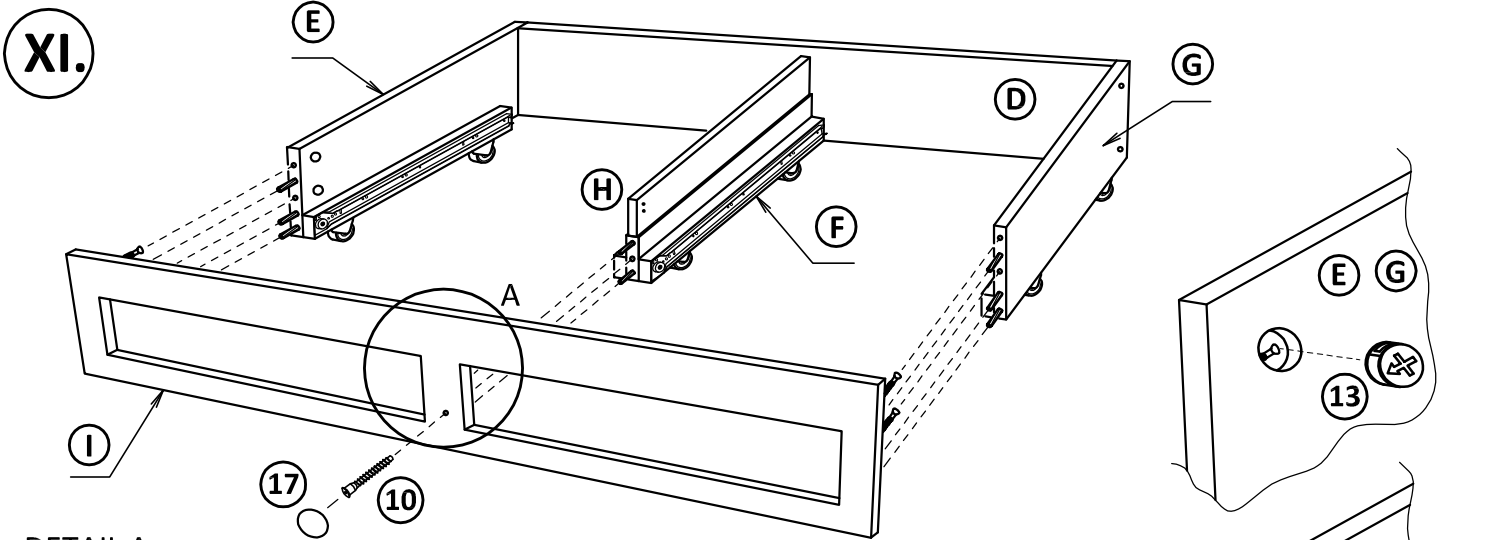
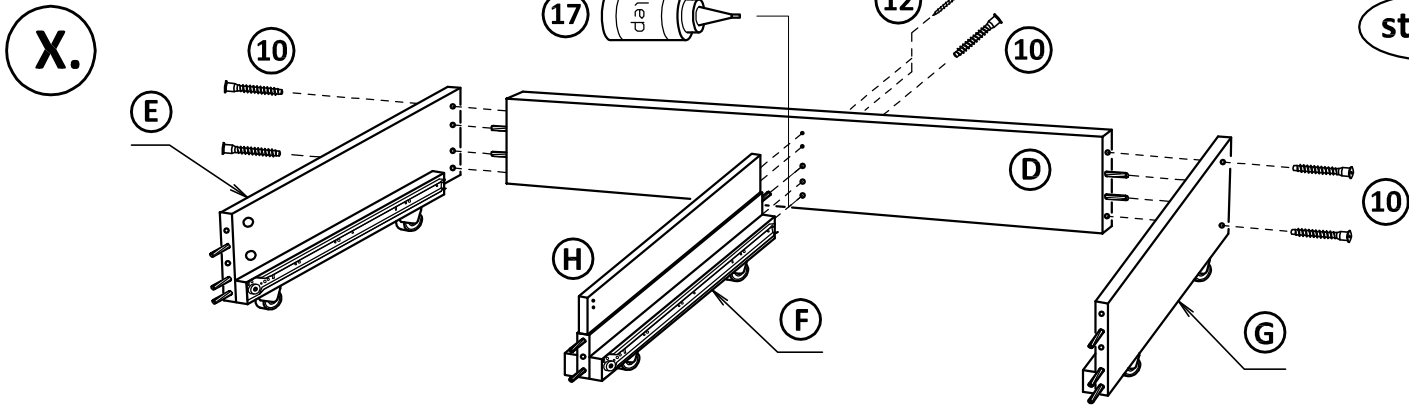


VIII.

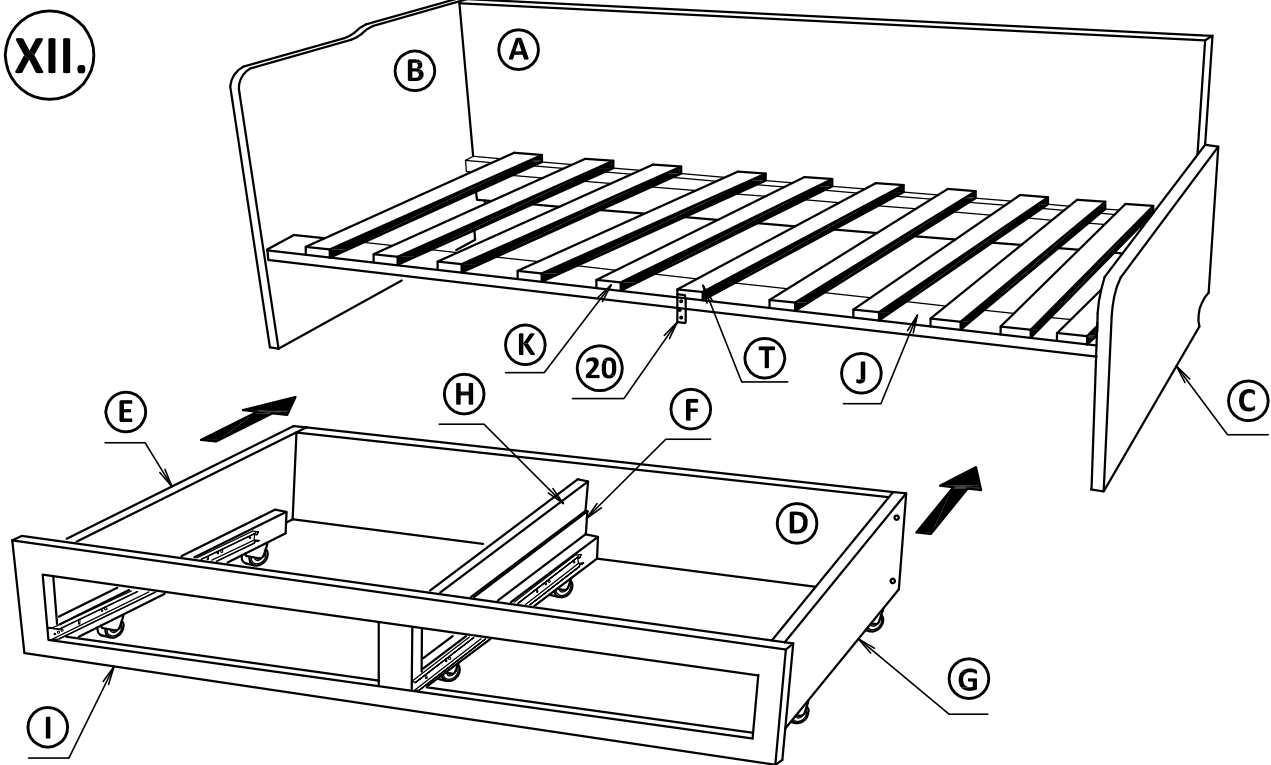
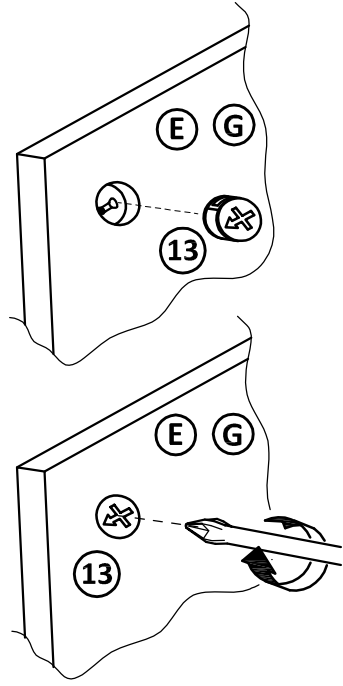
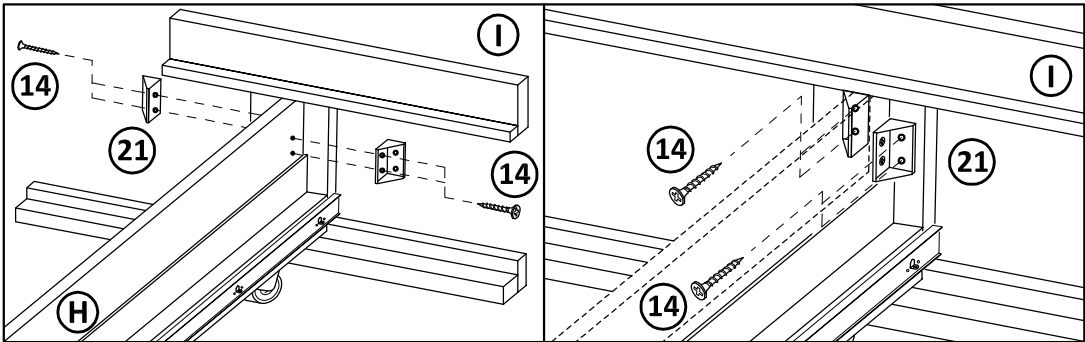


IX.

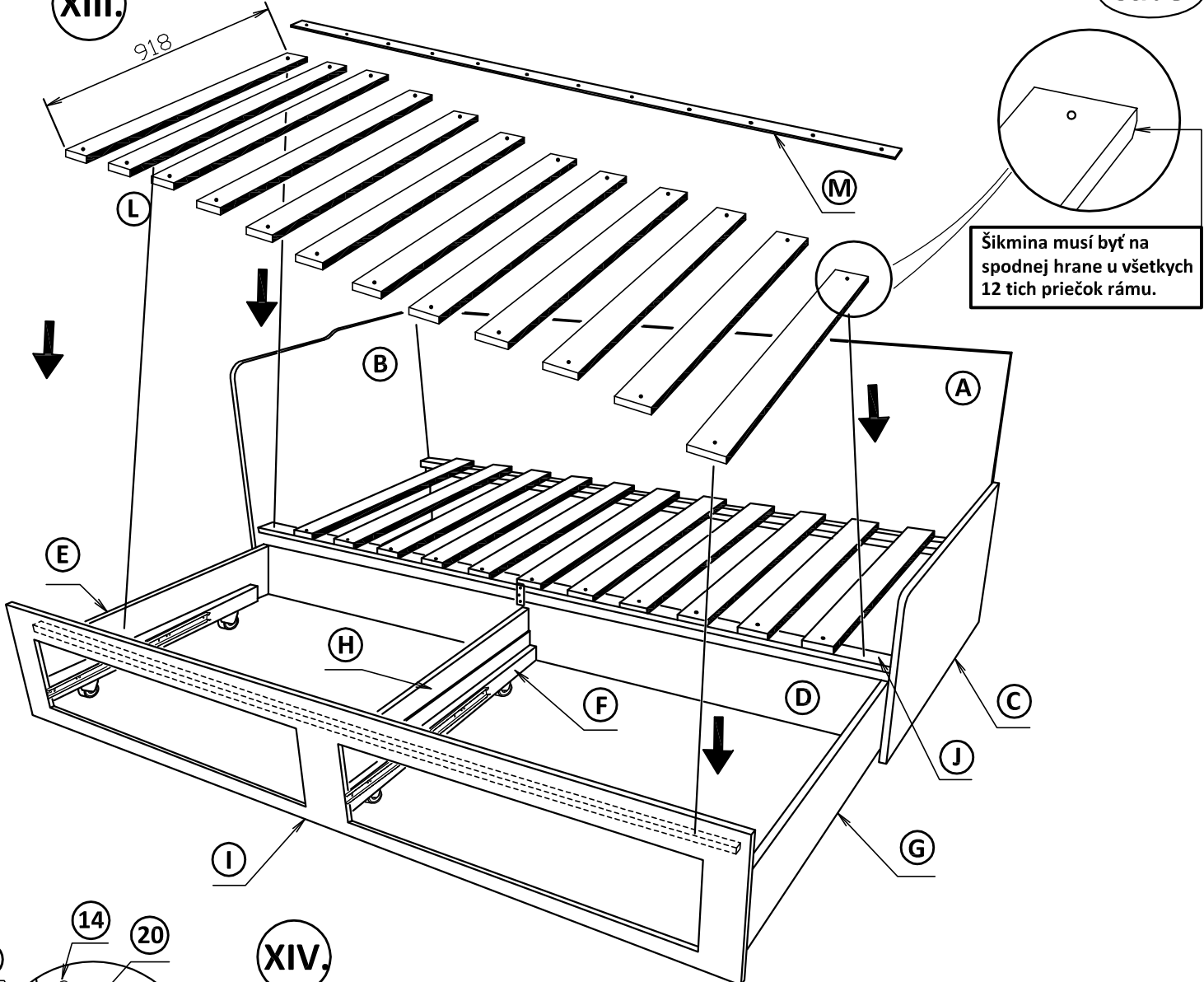




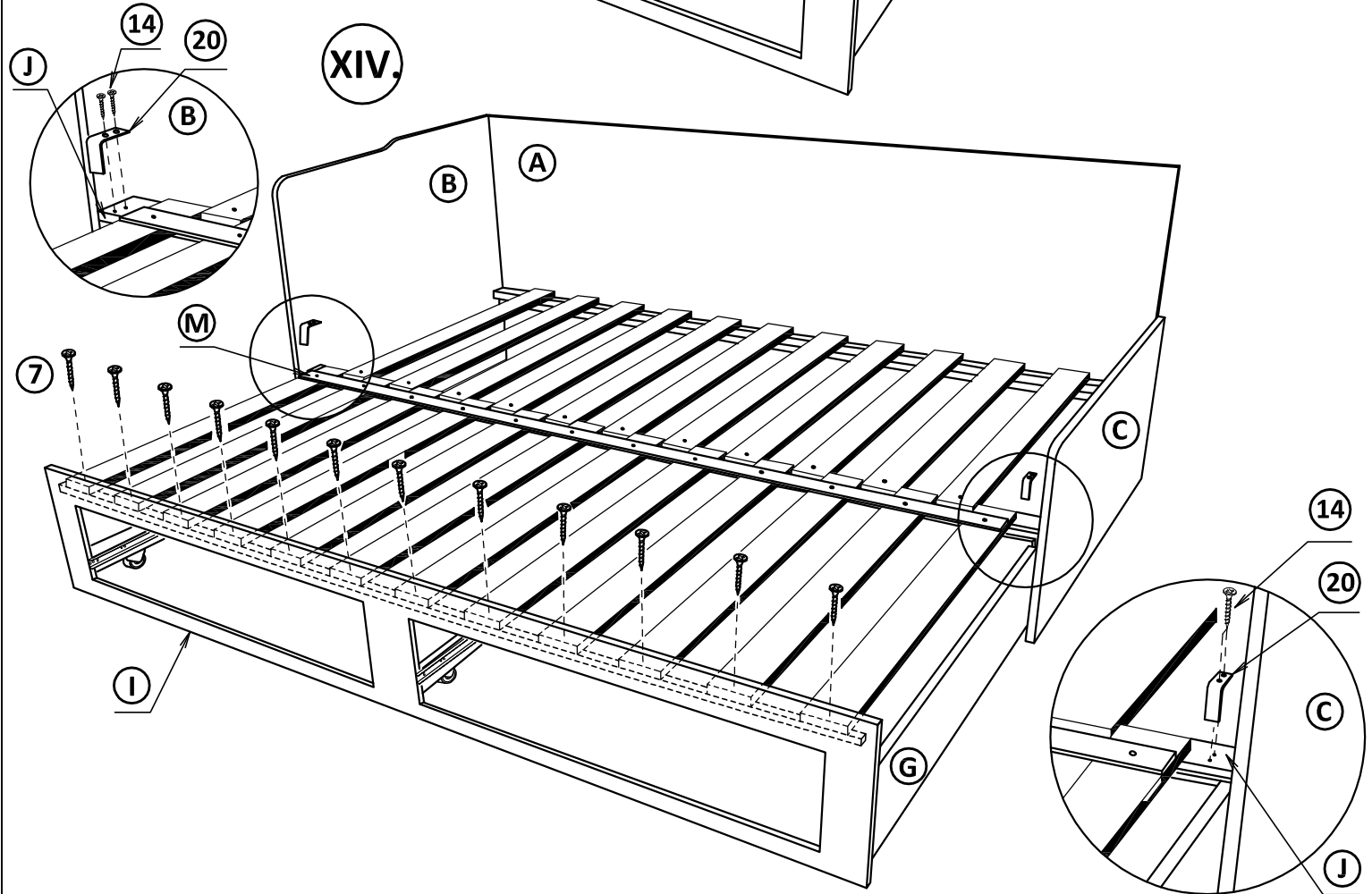
DETAIL A



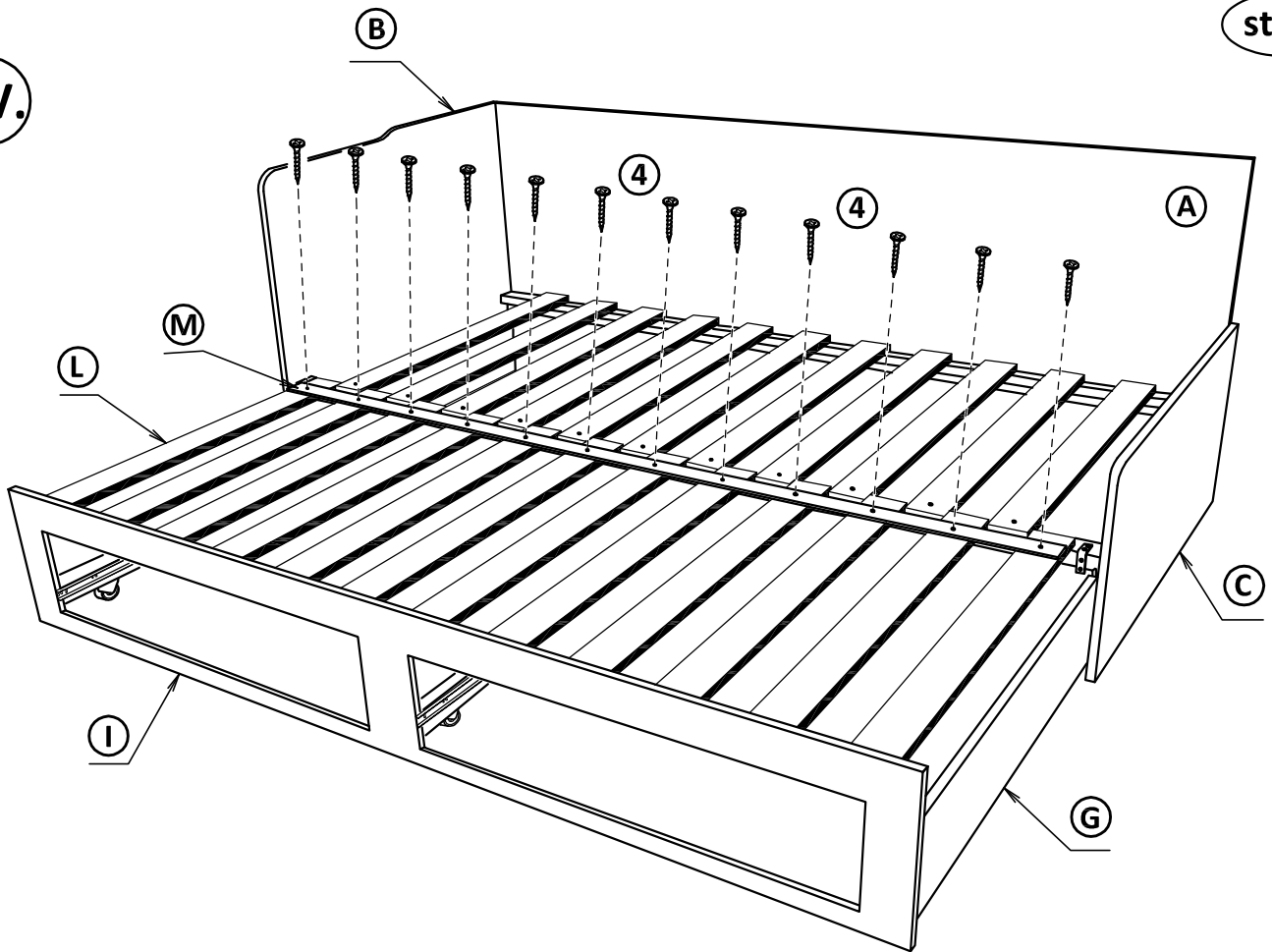
XIII.



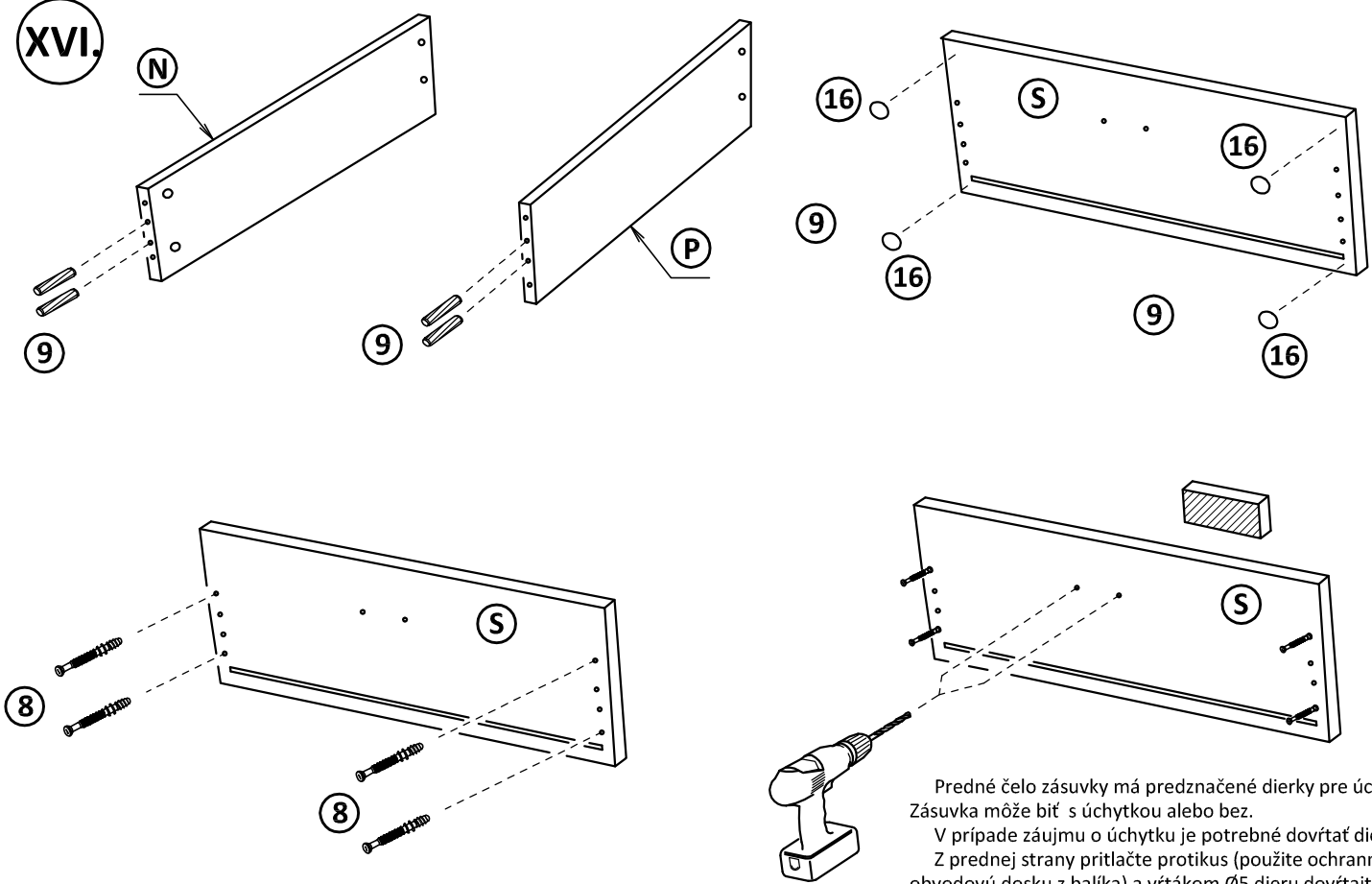
XIV.



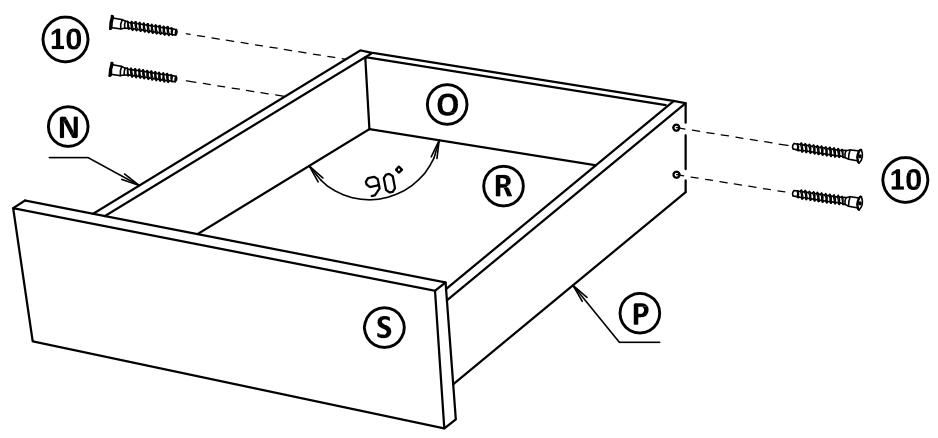
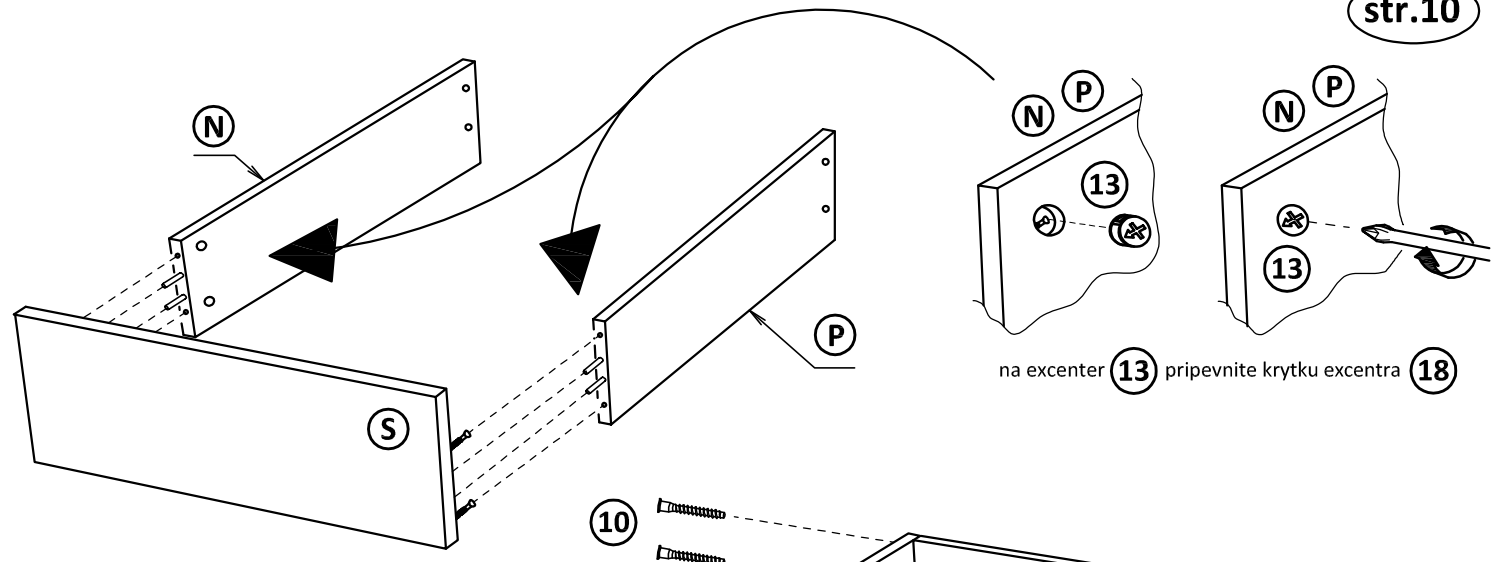
XV.



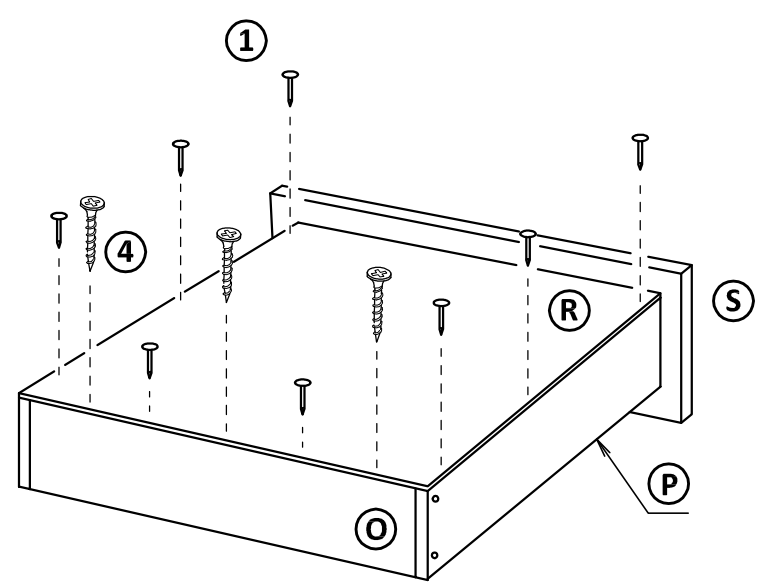
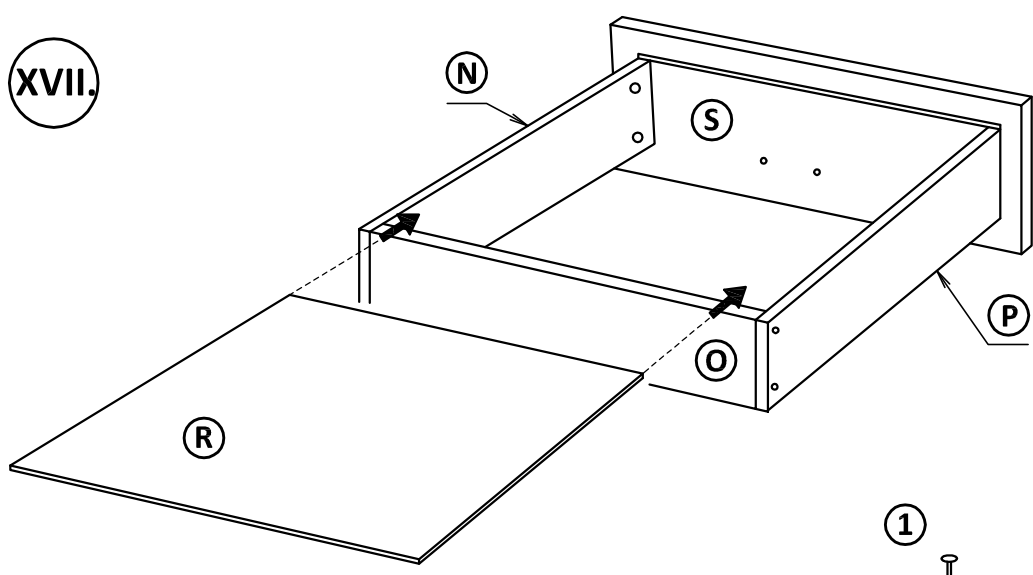
XVI.

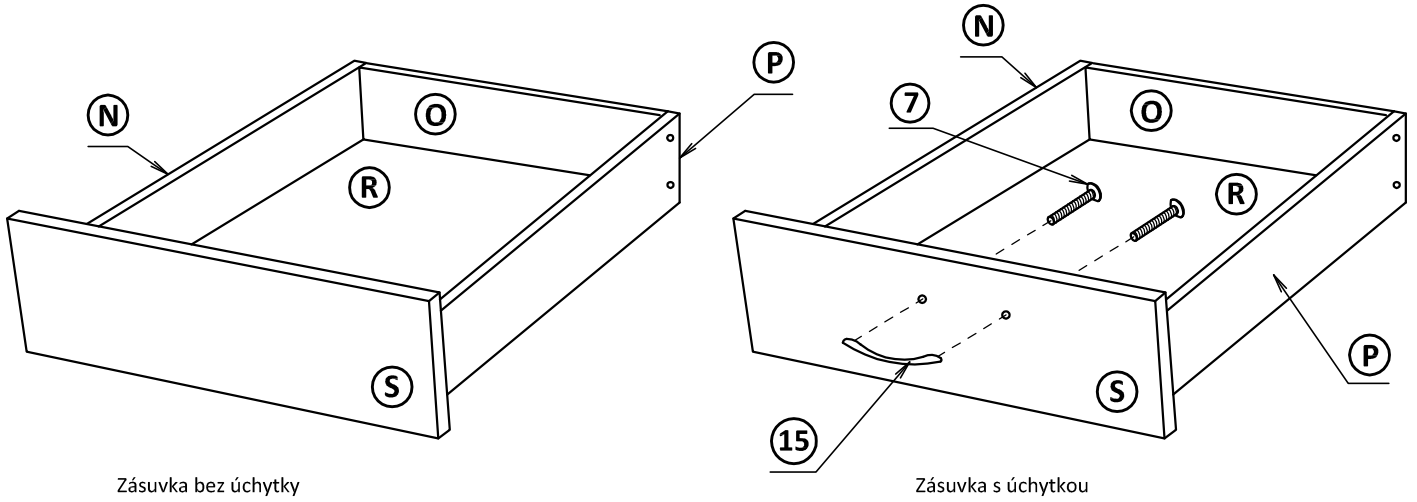


Predné čelo zásuvky má predznačené diery pre úchytку. Zásuvka môže byť s úchytkou alebo bez.
 V prípade záujmu o úchytку je potrebné dovŕtať diery :
 Z prednej strany pritlačte protikus (použite ochrannú obvodovú dosku z balíka) a vŕtákom Ø5 diery dovŕtajte.



XVII.

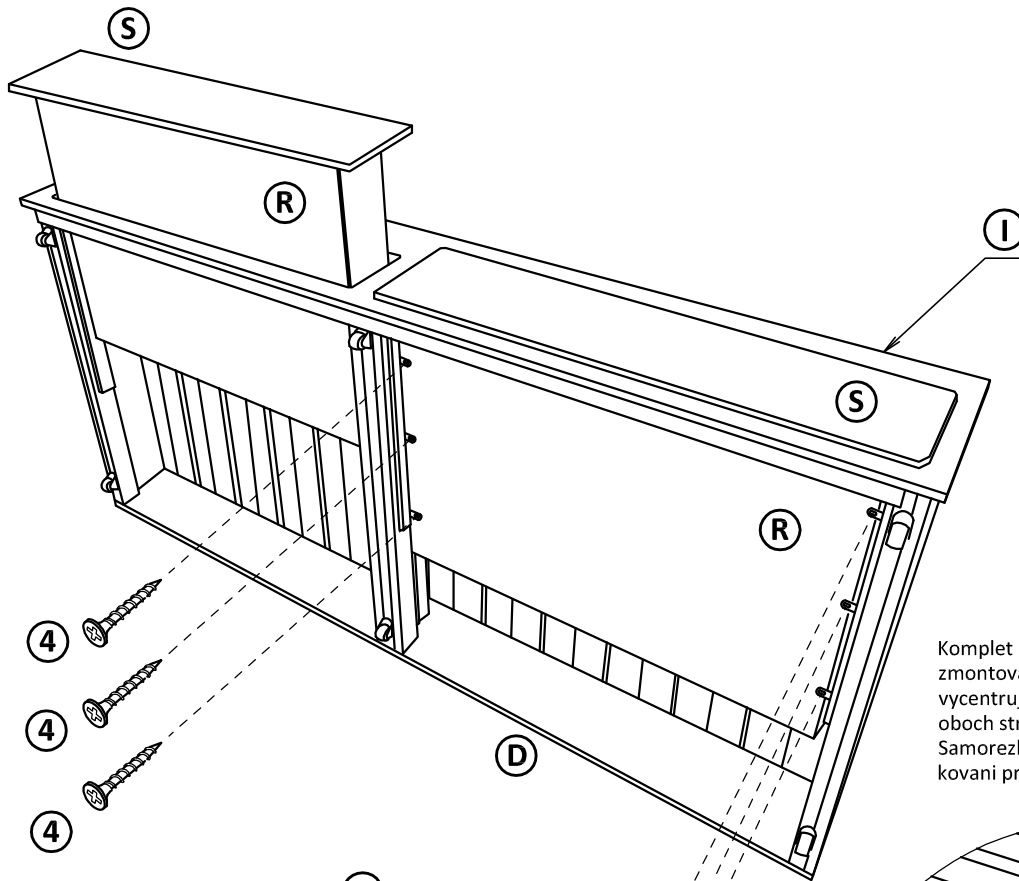




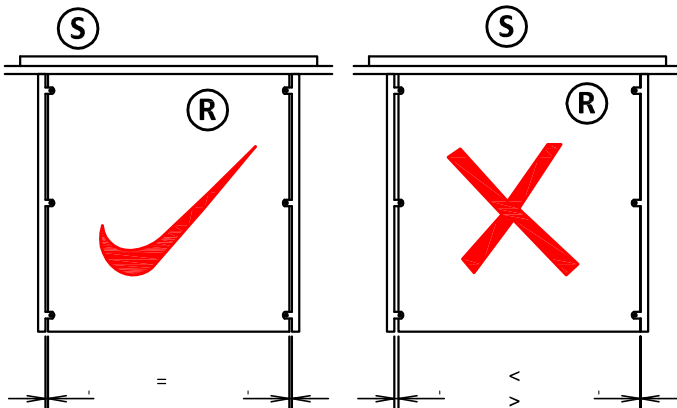
Zásuvka bez úchytky

Zásuvka s úchytkou

XVIII.

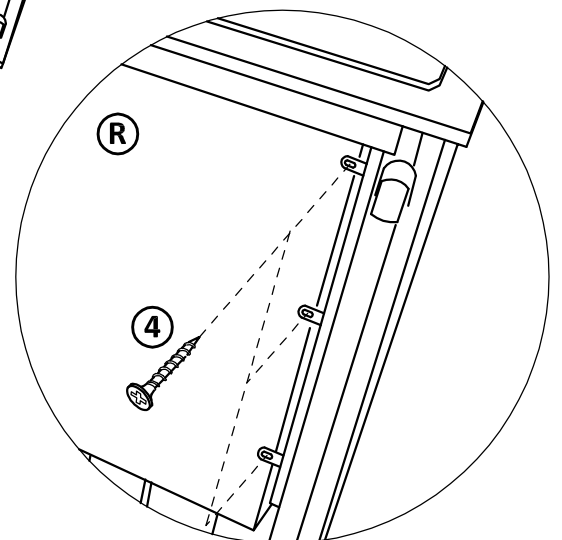


Komplet zmontovanú zásuvku vložte do zmontovaného výsuvného lôžka. Zásuvku vycentrujte. Zásuvka musí ležať rovnomerne na oboch stranách výsuvného kovaní. Samorezkami cez tri ušká na výsuvnom kovaní priskrutkujte zásuvku.

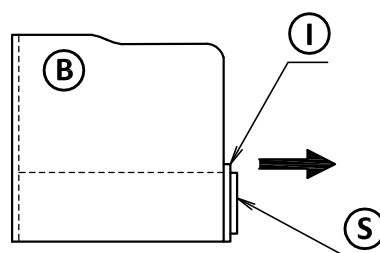
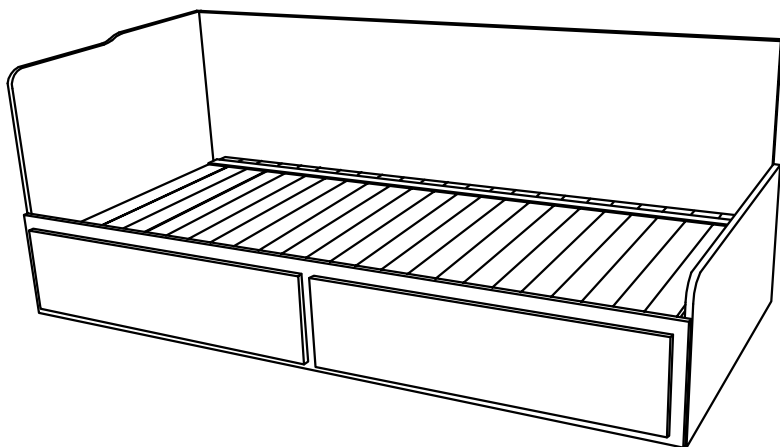


po centrování musí byť vzdialenosť medzi kovaním a zásuvkou rovnaká.

po centrování nesmie byť vzdialenosť medzi kovaním a zásuvkou rôzna.

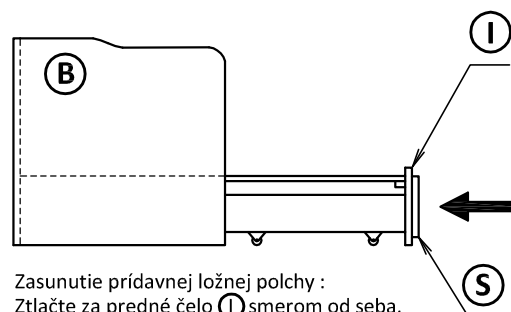
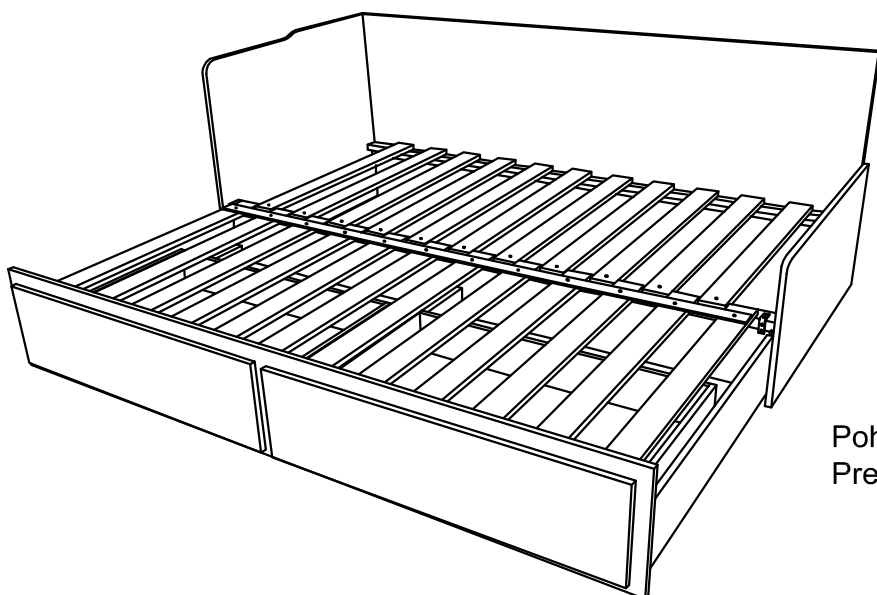


V zloženom stave bez matracov.



Vysunutie prídavnej ložnej polchy :
Uchopte predné čelo **I** za vrchnú hranu
a potiahnite smerom k sebe.

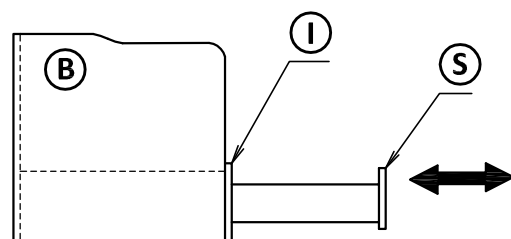
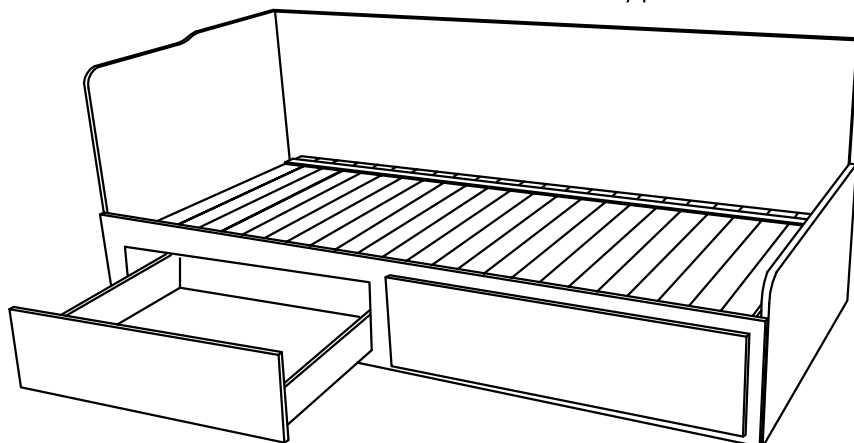
V rozloženom stave bez matracov.



Zasunutie prídavnej ložnej polchy :
Ztlačte za predné čelo **I** smerom od seba.

Pohovku je nutné rozkladať bez matraca.
Predídete tak poškodeniu poťahovej látky.

Úložný priestor zásuvka 2x .



Prístup k úložnému priestoru :
Uchopte za predné čelo zásuvky **S** a potiahnite
smerom k sebe.
Zasunutie úložného priestoru :
Zatlačte za čielko zásuvky **S** smerom od seba.

Šírka lôžka pri zloženom stave je 915 mm a tento parameter umožňuje rozložiť pohovku na šírku 2x 900 mm.

Po zmontovaní výrobku vhodte polyetylénovú fóliu a kartón do kontajnera s príslušným označením označením plasty/kartón

Návod na ošetrovanie a údržbu nábytku :

Počas používania po polroku a potom raz do roka skontrolujte skrutky a v prípade ich uvoľnenia pevne dotiahnite. Výrobok netahajte po podlahe, ale prekladajte.