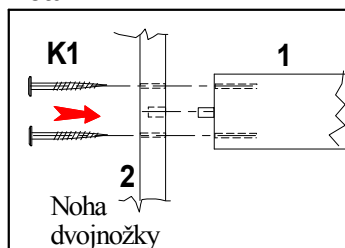


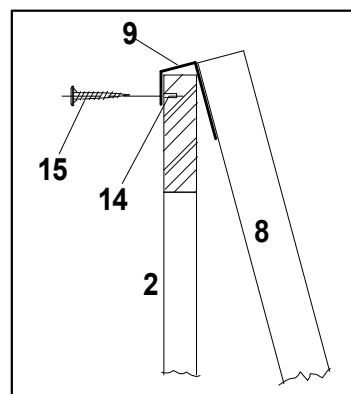
Postup montáže :

- Zmontujte dvojnožky 2 s lubmi 1, 7 a zábranami 3,4 vid' Detail A, Detail B. Luby 1 orientujte lištami do vnútra postele a aby boli pri spodnej hrane lubu 1. Aj diery 14 na hornom lube dvojnožky orientujte do vnútra postele.
- Rebrík 8 zaveste na hák 9 do stredu hornej priečky dvojnožky na diery 14 a zaskrutkujte skrutkami 15 - vid' Detail C.
- Rozložte rošty 10 na lišty lubov 1 a priskrutkujte skrutkami K3 do všetkých predvrtaných dierok ! Detail E
- Pod posteľ vložte kontajner a na rošty matrace a o lub 7 opríte delený matrac.

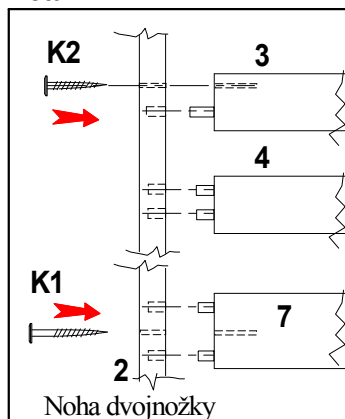
Detail A



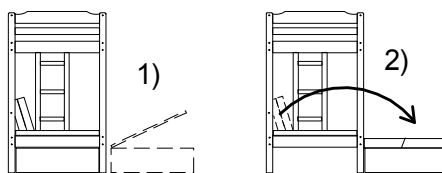
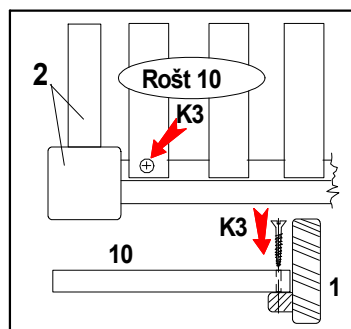
Detail C



Detail B



Detail E



Vytvorenie tretej ložnej plochy :

- Kontajner vysuňte, nadvíhnutím veka vyberte alebo vložte bielizeň.
- Delený matrac rozložte na veko kontajnera

Obsah balenia :

BALENIE 1:

1 - luby s lištou	4 ks
2 - dvojnožky postele	2 ks
3 - zábrana vrchná	2 ks
4 - zábrana stredná	2 ks
7 - lub zadný	1 ks
8 - rebrík TRIO Exkluzív	1 ks
10 - rošt zvinovací	2 ks
Volný matrac	2ks
Delený matrac	1 ks
Kontajner s vekom	1ks

BALENIE 2:

11 - kolíky D10 x 40 mm	24 ks
12 - imbusový kľúč 4	1 ks
K1 - imbus skrutka 6,3x90mm	18 ks
K2 - imbus skrutka 6,3x70mm	4 ks
K3 - samorez.skrutka 4x35mm	16 ks
15 - samorez. skrutka 4x20mm	2ks

Návod na používanie

Posteľ je vyhotovená v súlade s STN EN 747-1. Do postele použite matrac len takej hrúbky, aby vrchná plocha matraca nepresahovala nad čiaru označenej navnútornej ploche nohy postele.

Uvedomte si nebezpečenstvo pádu malých detí (do 6 rokov) z hornej postele !

Kontakt :

FINES a.s.
Dolné Rudiny 1
010 91 ŽILINA

tel/fax.: 041/ 7071 312
tel.: 041/7071 311, 7071 323
7071 327

Návod na ošetrovanie a údržbu nábytku.

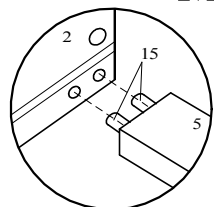
Čalúnenie sa zbavuje povrchového prachu vysávačom alebo jemnou kefou. Čalúnený nábytok nevyklepávame. Nemastné škvrny ľahko odstránite pomocou mýdlovej vody. Očistené miesta sa vyutiera suchou utierkou. Mastné škvrny čistíme saponátovými prípravkami Rekord, Peržan, Tep a pod. Radšej čistíte častejšie, ako dopustiť veľký rozsah znečistenia. Drevené lakované časti ošetrujeme bežnými prípravkami napr. COLORMAT, DIAVA, OPTI a pod. Čalúnený nábytok a jeho drevené časti nikdy nečistíme benzínom a acetónom.

Počas používania po polroku a potom raz do roka kontrolujte skrutky a v prípade ich uvoľnenia pevne dotiahnite. Výrobok neťahajte po podlahe, ale prekladajte.

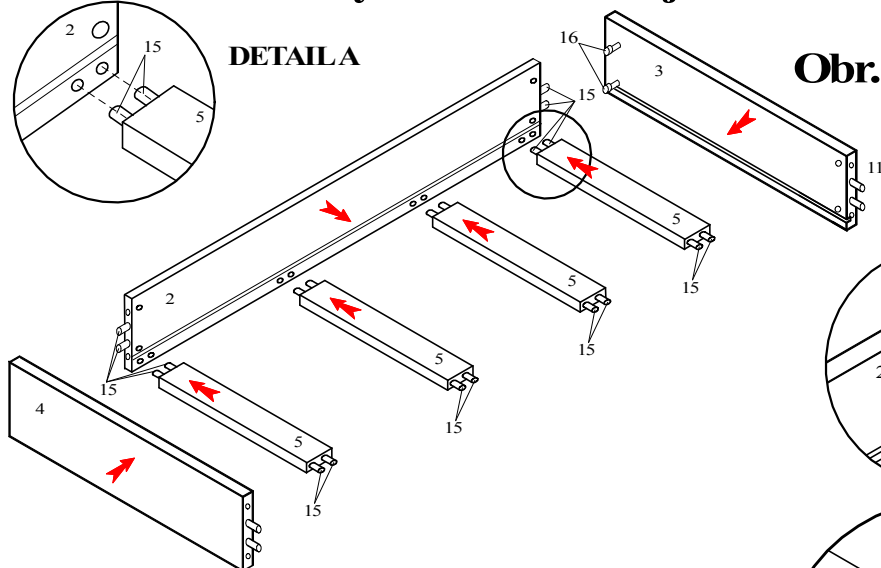
SK

KONTAJNÉR TRIO exkluzív

Montážny návod - kontajner



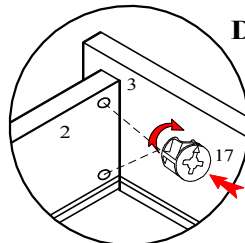
DETAIL A



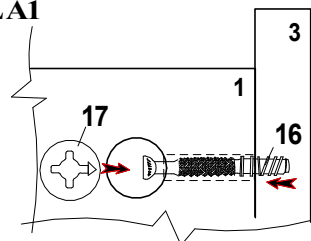
Obr. A

Bok (3,4) zadné čelo (2) priečka (5)

Kolíky (15) narazte do hrán dielcov (2,3,4,5). Do plochy bokov (3,4) naskrutkujte excenter (16) podľa obrázku A. Následne narazte priečky (5) do zadného čela (2) DETAIL A. Boky (3,4) taktiež narazte na zadné čelo (2) a podľa DETAILu A1 vložte do plochy zadného čela excenter (17). Excenter dotiahnite skrutkovačom

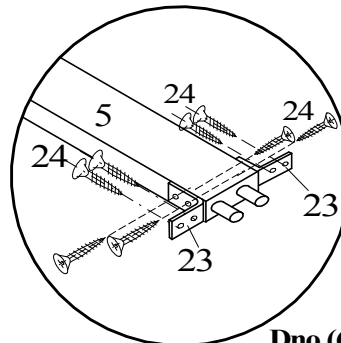
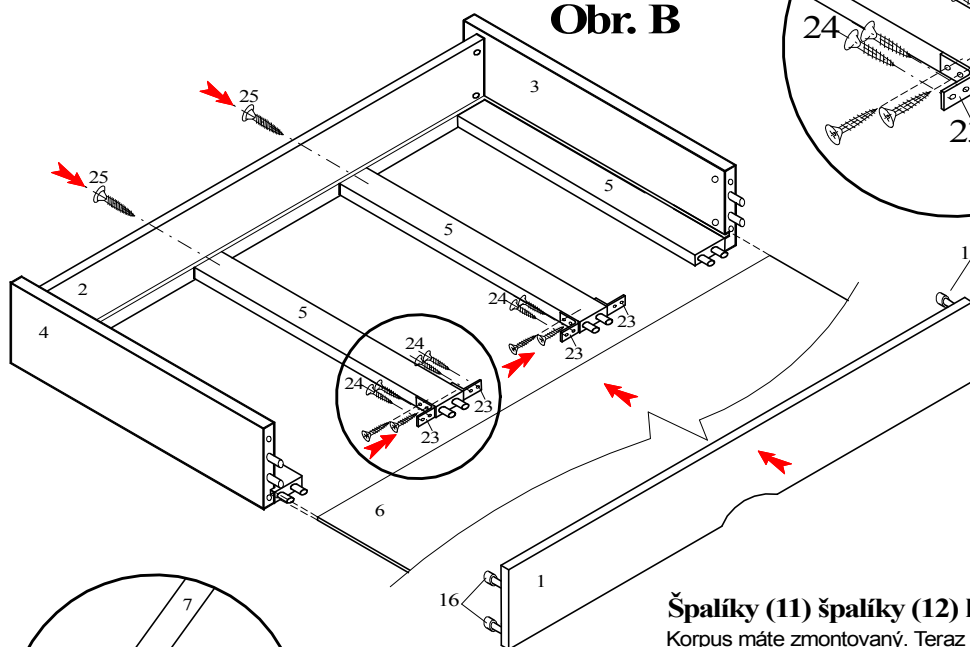


DETAIL A1



Excenter (17) vložte šípku smerom k ťiahlu excentra (16)

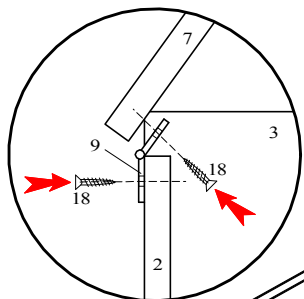
Obr. B



DETAIL B

Dno (6) predné čelo (1)

Do pravej a ľavej hrany priečky (5) zaskrutkujte uholník (23) samorezkami (24) viď DETAIL B. a obrázok B. Do drážky v bokoch (3,4) a v zadnom čele (2) nasuňte dno kontajnera (6) obrázok B. Do predného čela (1) naskrutkujte ťažko excentra (16) Predné čelo narazte na boky (3,4) Do dier v ploche bokov (3,4) vložte excenter (17). DETAIL A1. Excenter (17) dotiahnite skrutkovačom. Následne preklopte kontajner hore dnom a priskrutkujte uholník (23) do predného čela (1) samorezkami (24) Cez zadné čelo (2) zaskrutkujte do priečok (5) vrúty (25) viď obrázok B

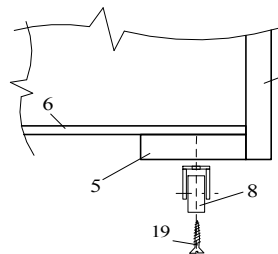
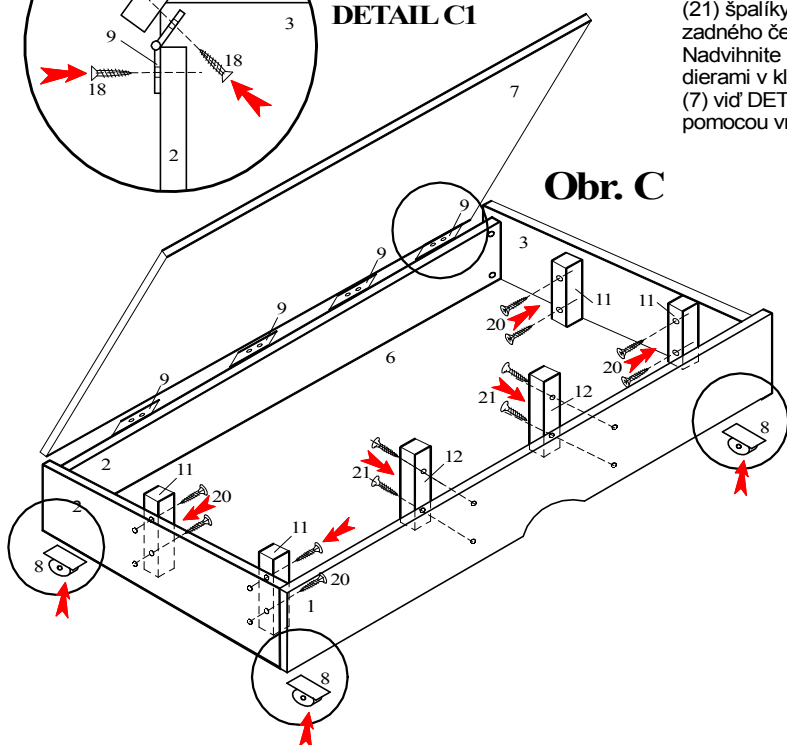


DETAIL C1

Špalíky (11) špalíky (12) kolieska (8) klavírové závesy (9) poklop (7)

Korpus máte zmontovaný. Teraz naskrutkujte špalík (11) do predvŕtaných dier v bokoch (3,4) vrúťmi (20). Do predvŕtaných dier v prednom čele (1) naskrutkujte pomocou vrúťov (21) špalíky (12). Na vrchnú plochu špalíkov nalepte filcovú podložku (22) Do plochy zadného čela (2) zaskrutkujte do predvŕtaných dier klavírové závesy (9) vrúťmi (18) Nadvihnite poklop kontajnera (7) tak aby predvŕtané diery v poklope (7) pasovali s dierami v klavírových závesoch (9) a následne vrúťmi (18) spojte záves (9) s poklopom (7) viď DETAIL C1. Kontajner preklopte na bok a do priečky pri bokoch (3,4) zaskrutkujte pomocou vrúťov (19) kolieska kontajnera (8) DETAIL C

Obr. C



DETAIL C

BALENIE 2:

(15) - kolík 8x35.....	24 ks
(16) - ťažko excentra.....	8 ks
(17) - excenter.....	8 ks
(18) - vrúť 3x14.....	16 ks
(19) - vrúť 3,5x20.....	8 ks
(20) - vrúť 4x40.....	8 ks
(21) - vrúť 4x60.....	4 ks
(22) - filcová podložka..	6 ks
(23) - uholník 38x38.....	4 ks
(24) - samorezka 3,5x16	16 ks
(25) - samorezka 5x50..	2 ks
(8) - koliesko výška 35mm...	4 ks
(9) - klavír. záves.....	4 ks

Obsah balenia

BALENIE 1:

(1) - predná doska	1 ks
(2) - zadná doska.....	1 ks
(3) - pravý bok.....	1 ks
(4) - ľavý bok.....	1 ks
(5) - priečka.....	3 ks
(6) - dno.....	1 ks
(7) - poklop.....	1 ks
(10) - špalík boku.....	2 ks
(11) - špalík pred. čela..	3 ks